

TOMO II



LAND ROVER

88" SERIE III A Y SUPER	E-10040, 10042, 10088, 10090
88" SUPER TURBO	E-12184, 12182
88" LIGERO	E-13014, 13016
109" SERIE III A Y SUPER	E-10044, 10046, 10052/54, 10092/94
109" SUPER TURBO	E-12185, 12183
109" 6 Cil. SERIE III A Y CAZORLA	E-10056, 10058, 10060, 10062

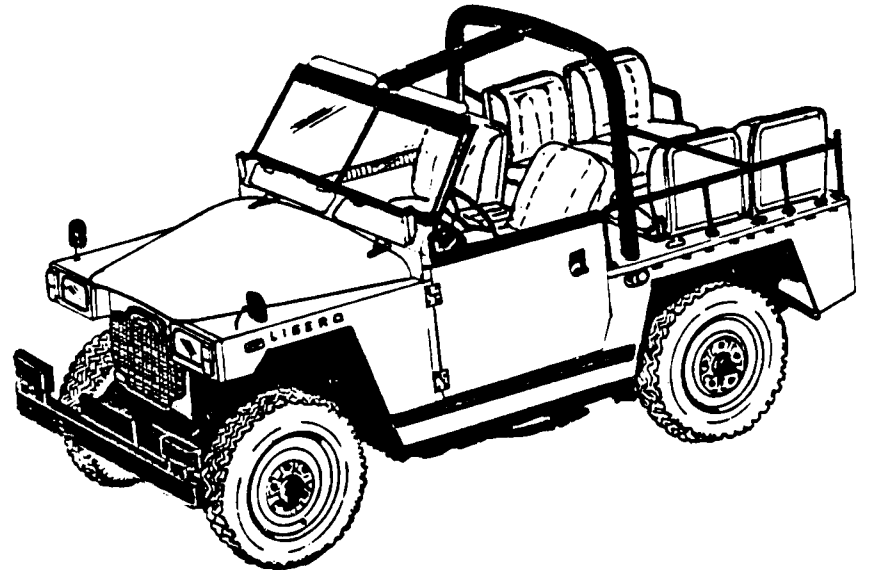
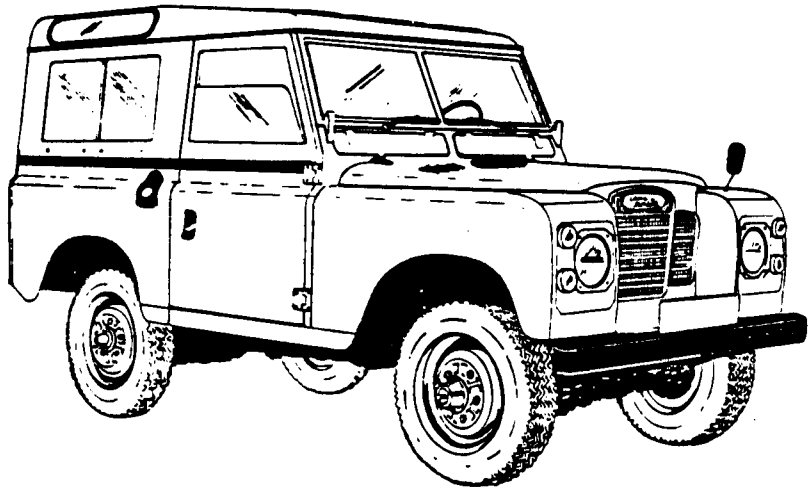
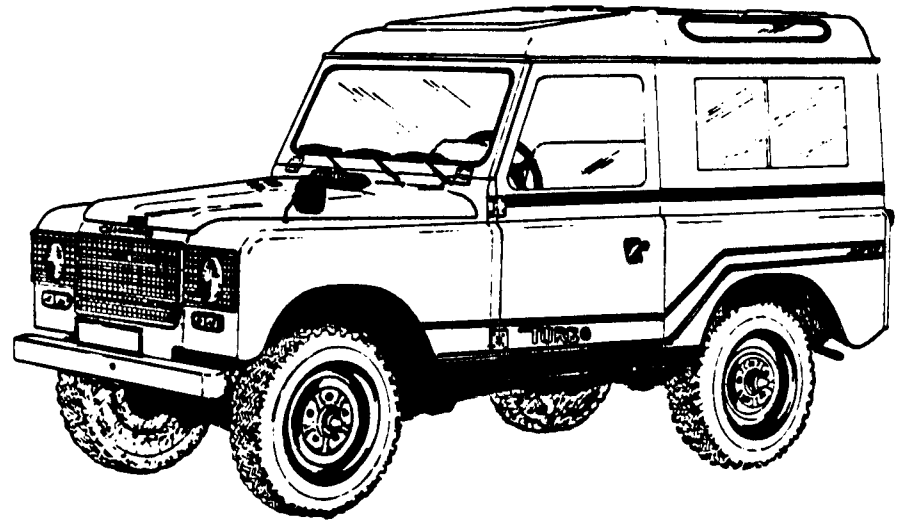
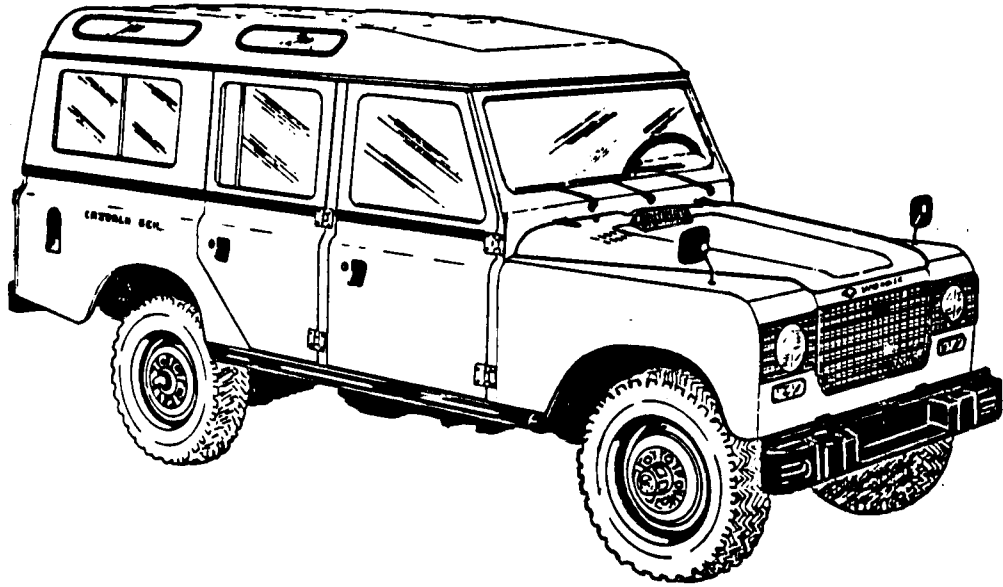
CATALOGO DE RECAMBIOS

PARTS CATALOGUE

CATALOGUE DE PIÈCES DÉTACHÉES

PUBLICACION/PUBLICATION N° 880013

Octubre-83 // October-83 // Octobre-83



LAND-ROVER SANTANA SERIE IIIA 88 109

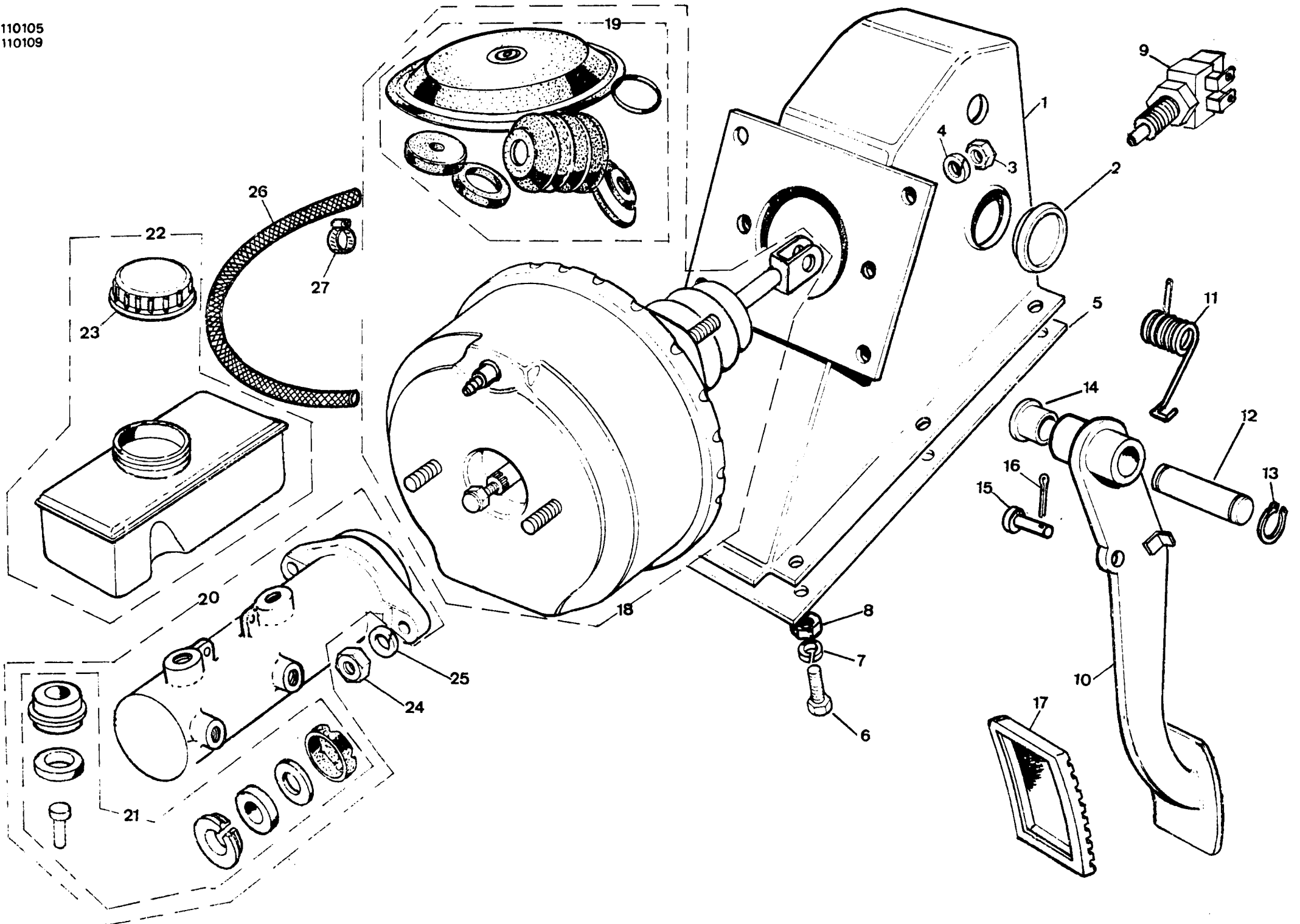
CATALOGO DE RECAMBIOS.....PARTS CATALOGUE.....CATALOGUE DE PIECES DETACHEES

COMPOSICION*****COMPOSITION*****COMPOSICION

	DENOMINACION	DESCRIPTION	DENOMINATION	GRUPO GROUP GROUP	HOJA PAGE PAGE
	-----	-----	-----	-----	-----
TOMO I	MOTOR	ENGINE	MOTEUR	01	1
	ENGRASE	LUBRICATION	GRAISSAGE	02	49
	REFRIGERACION	COOLING	REFROIDISSEMENT	03	73
	SISTEMA DE ALIMENTA	FUEL SYSTEM	SYSTEMA D ALIMENTAT	04	91
	SISTEMA ELECTRICO	ELECTRICAL SYSTEM	SYSTEMA ELECTRIQUE	05	148
	EMBRAGUE	CLUTCH	EMPRAYAGE	06	180
	CAJA DE VELOCIDADES	GEAR BOX	BOITE DE VITESSES	07	188
	CAJA DE TRANSFERENC	TRANSFER CASING	BOITE DE TRANSFERT	08	221
	EJES DE RUEDA Y ARB	AXLES AND PROPELLER	ARBRE DE TRANSMISSI	09	243
	DIRECCION	STEERING COLUMN	DIPECTION	10	276
	FRENOS	BRAKES	FREINS	11	290
	PANEL DE INSTRUMENT	INSTRUMENT PANEL	PANNEAUX ET INDICAT	12	310
	BASTIDOR Y SUSPENSI	FRAME AND SUSPENSIO	CHASSIS ET SUSPENSI	13	314
	CARROCERIA	BODY	CARROSSERIE	14	344
	TAPICERIA	TRIM	GAPNITURE	15	439
ACCESORIOS	ACCESORIES	ACCESSOIRES	16	453	
HERRAMIENTAS	TOOL	OUTILS	17	459	
EXTRAS	EXTRAS	EXTRAS	18	464	
JUEGOS DE REPARACIO	REPAIR KIT	JEU DE REPARATION	19	484	

TOMO II

110105
110109



GRUPO 10 10 DIRECCION

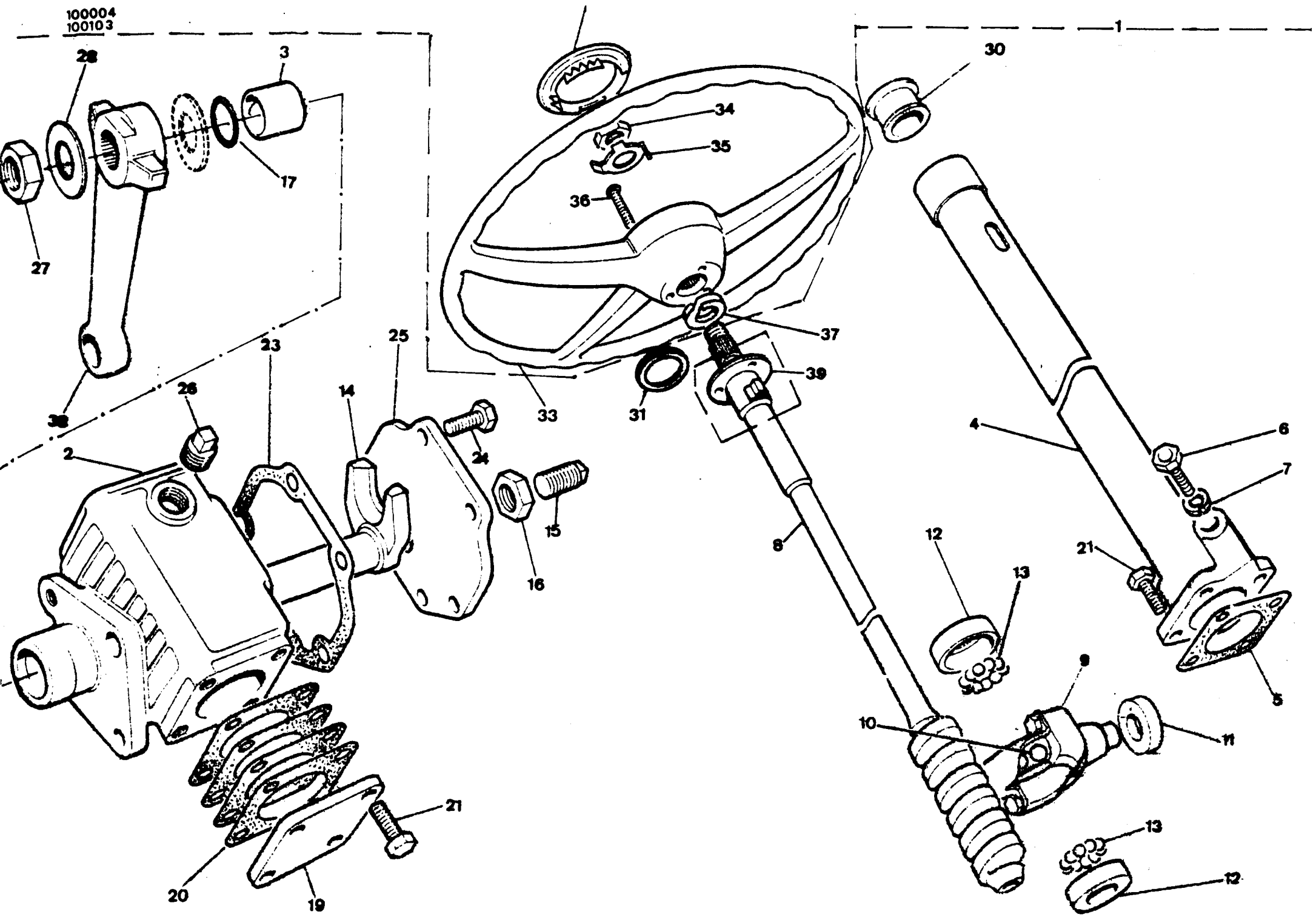
GROUP 10 10 STEERING COLUMN

GRUPO 10 10 DIRECCION

COMPOSICIONCOMPOSITION.....COMPOSICION

DENOMINACION	DESCRIPTION	DENOMINATION	HOJA PAGE PAGE
DIRECCION	STEERING COLUMN	DIRECTION	276
DIRECCION HIDRAULICA	HIDRAULIC STEERING C	DIRECTION HYDRAULIC	278
SOPORTE DIRECCION G	STEER COLUM SUPP P	SUPPORT DIRECTION E	280
SOPORTE DIRECCION D	STEER COLUM SUPP D	SUPPORT DIRECTION D	281
SOPORTE DIR HIDR 4C	HIDRAULIC STEER 4C	SUPPORT DIR HYDR 4C	282
SOPORTE DIRECCION	STEER COLUM SUPP	SUPPORT DIRECTION	283
SOPORTE DIRECC 8&LIG	STEER COLUM SU 8&LIG	SUPPORT DIRECT 8&LIG	284
UNIDAD COMPENSADORA	STEERING REALY	RENOI ET TIMONER	285
SISTEMA HIDRAULICO	HIDRAULIC SYSTEM	SYSTEMA HYDRAULIC	287

100004
100103



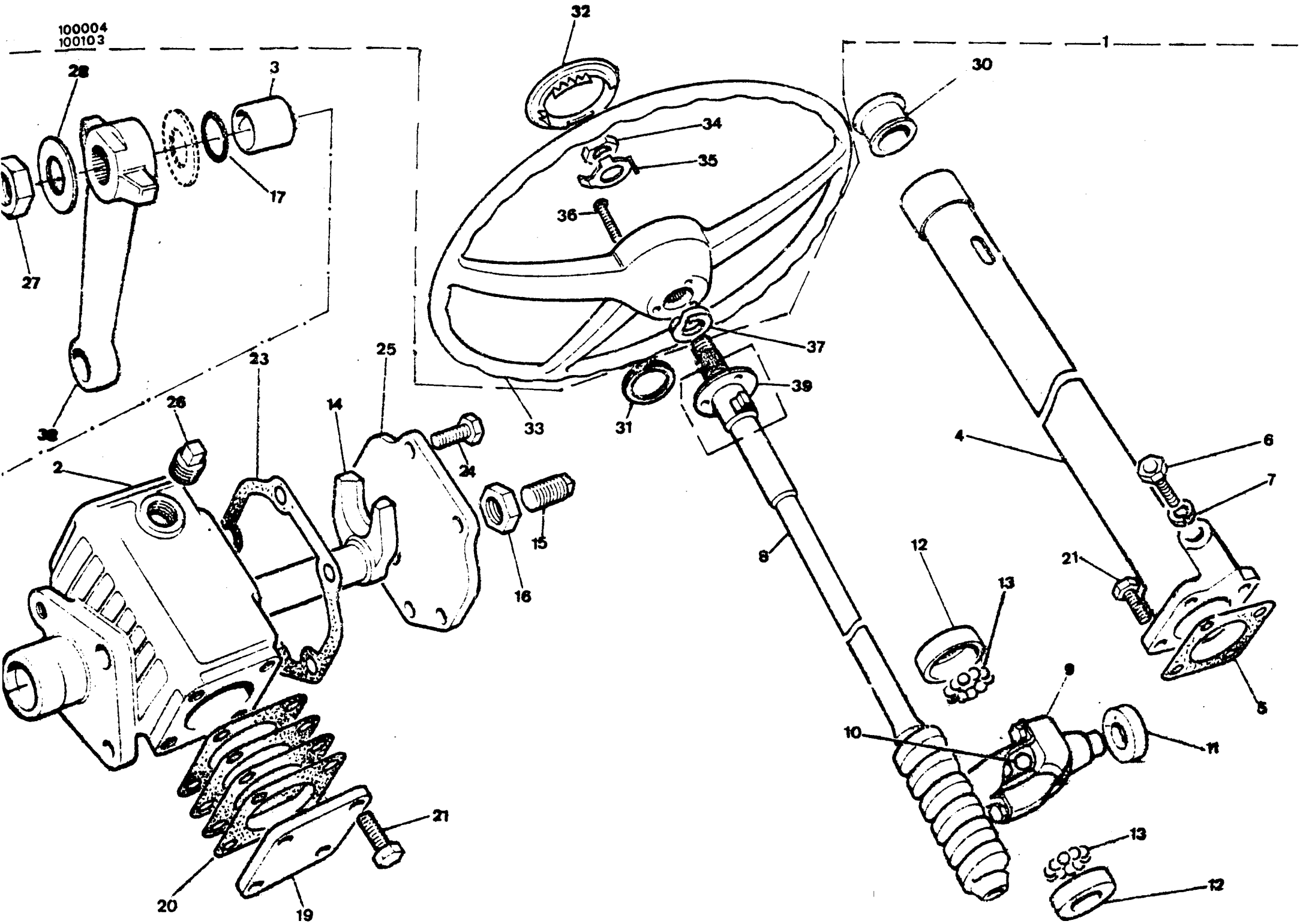
BLICACION N 880013
EDICION N 1

GRUPO=10 DIRECCION
GROUP=10 STEERING COLUMN
GROUPE=10 DIRECTION

SUBGRUPO=DIRECCION
SUBGROUP=STEFFRING COLUMN
SUBGROUPE=DIPECTION

FIG N.PIEZA	CAN	DENOMINACION	DESCRIPTION	DENOMINATION	C H A S I S
ATE PARTNUMBER	QTY				
FIG N.PIECE	OUT				
1	592993K3	1 CONJUNTO DIRECCION	STEERING UNIT ASSY	ENS DE LA DIRECTION	
2	607966	1 CAJA DIRECCION	STEERING BOX	BOITE DE DITECTION	
3	261850	1 CASQUILLO	BUSH	BAGUE	
4	169154	1 TUBO	CUTER COLUMN	TUBE FOURREAU	
5	271379	2 JUNTA	JOINT	JOINT	
6	607972	1 TORNILLO	BOLT	BOULON	
7	3075	1 ARANDELA	WASHER	RONDELLE	
8	169153	1 COLUMNA DIRECCION	STEERING COLUMN	LEVIER DE DIRECTION	
9	261865	1 TUERCA	NUT	ECROU	
10	607967	12 BOLA	BALL	BILLE	
11	261869	1 RODILLO	ROLLER BEARING	ROULEMENT	
12	271384	2 PISTA	TRACK	PISTE DE ROULEMENT	
13	193793	20 BOLA	BALL	BILLE	
14	271372	1 BIELETA	STEERING ARM	LEVIER DE DIRECTION	
15	261873	1 TORNILLO	BOLT	BOULON	
16	261874	1 TUERCA	NUT	ECROU	
17	271013	1 ARANDELA	WASHER	RONDELLE	
19	605518	1 PLACA	PLATE	PLAQUE	
20	271379	S-N SUPLEMENTO C 002	SHIM C 002	SUPPLEMENT C 002	
	521522	S-N SUPLEMENTO C 001	SHIM C 001	SUPPLEMENT C 001	
	607973	S-N SUPLEMENTO C 010	SHIM C 010	SUPPLEMENT C 010	
21	607966	8 TORNILLO	BOLT	BOULON	
23	515849	1 JUNTA	JOINT	JOINT	
24	607993	4 TORNILLO	BOLT	BOULON	
25	515848	1 PLACA	PLATE	PLAQUE	
26	271386	1 TAPON	PLUG	BOUCHON	
27	254877	1 TUERCA	NUT	ECROU	
28	4115	1 ARANDELA	WASHER	RONDELLE	
30	168181	1 RODAMIENTO	BEARING	ROULEMENT	
31	162127	1 ARANDELA	WASHER	RONDELLE	
32	NRC3411	1 TAPA	COVER	COUVERCLE	
33	NRC4346	1 VOLANTE	STEERING WHEEL	VOLANT	
34	552800	1 TUERCA	NUT	ECROU	
35	NRC5385	1 FIADOR	CATCH	ATTACHE	

100004
100103

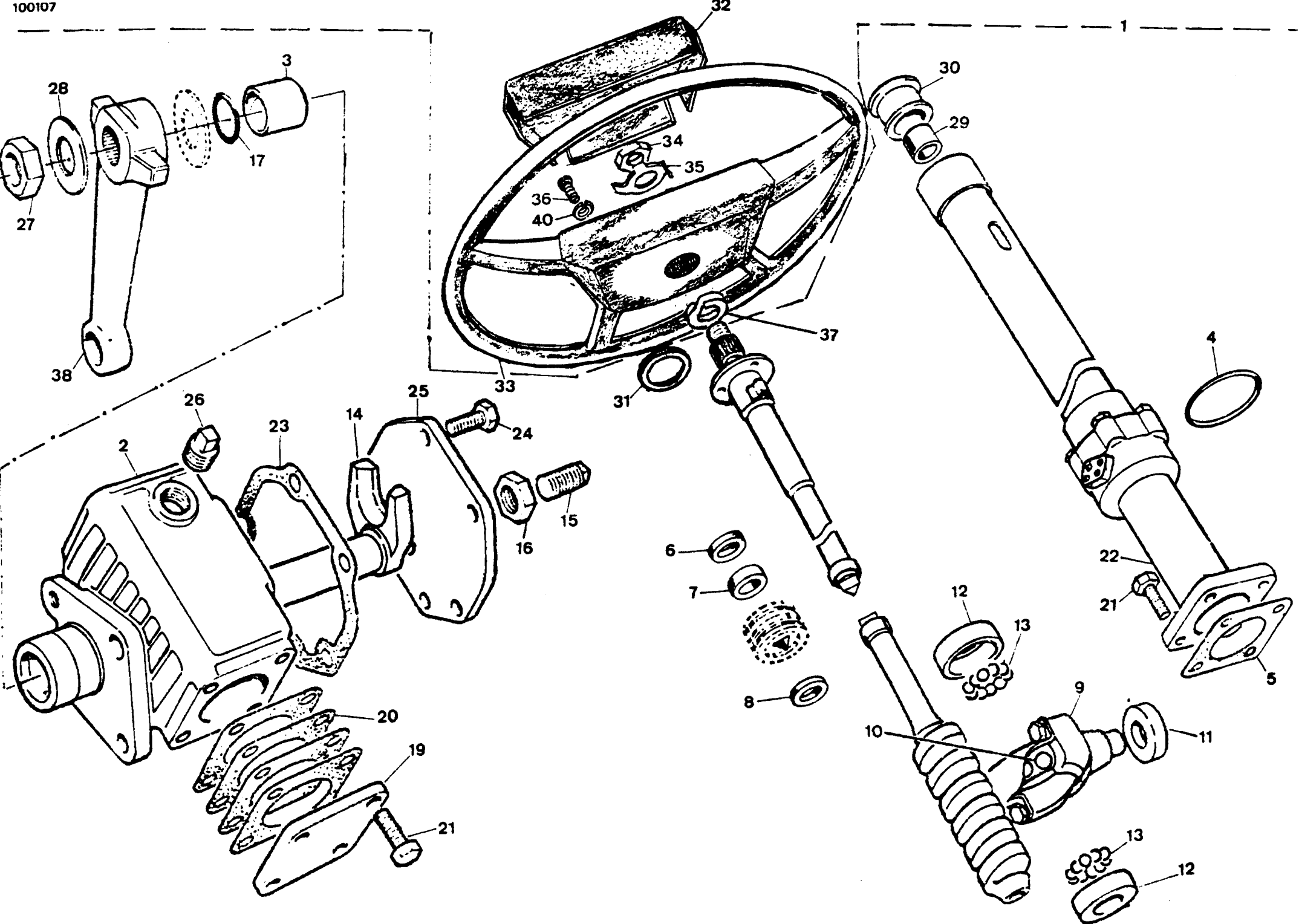


PUBLICACION N 880013
 EDICION N 1

GRUPO=10 DIRECCION
 GROUP=10 STEERING COLUMN
 GROUPE=10 DIRECTION

SUBGRUPO=DIRECCION
 SUBGROUP=STEERING COLUMN
 SUBGROUPE=DIRECTION

FIG N.PIEZA	CAN	DENOMINACION	DESCRIPTION	DENOMINATION	C H A S I S
DATE PARTNUMBER	QTY				
FIG N.PIECE	OUT				
36 78664	2	TORNILLO	SCREW	VIS	
37 551984	1	ARANDELA	WASHER	RONDELLE	
38 595123	1	BIELETA	STEERING DROP ARM	LEVIER DE DIRECTION	
39 589553	1	GOLPEADOR	STRIKER ASSY	AMORTISSEUR	



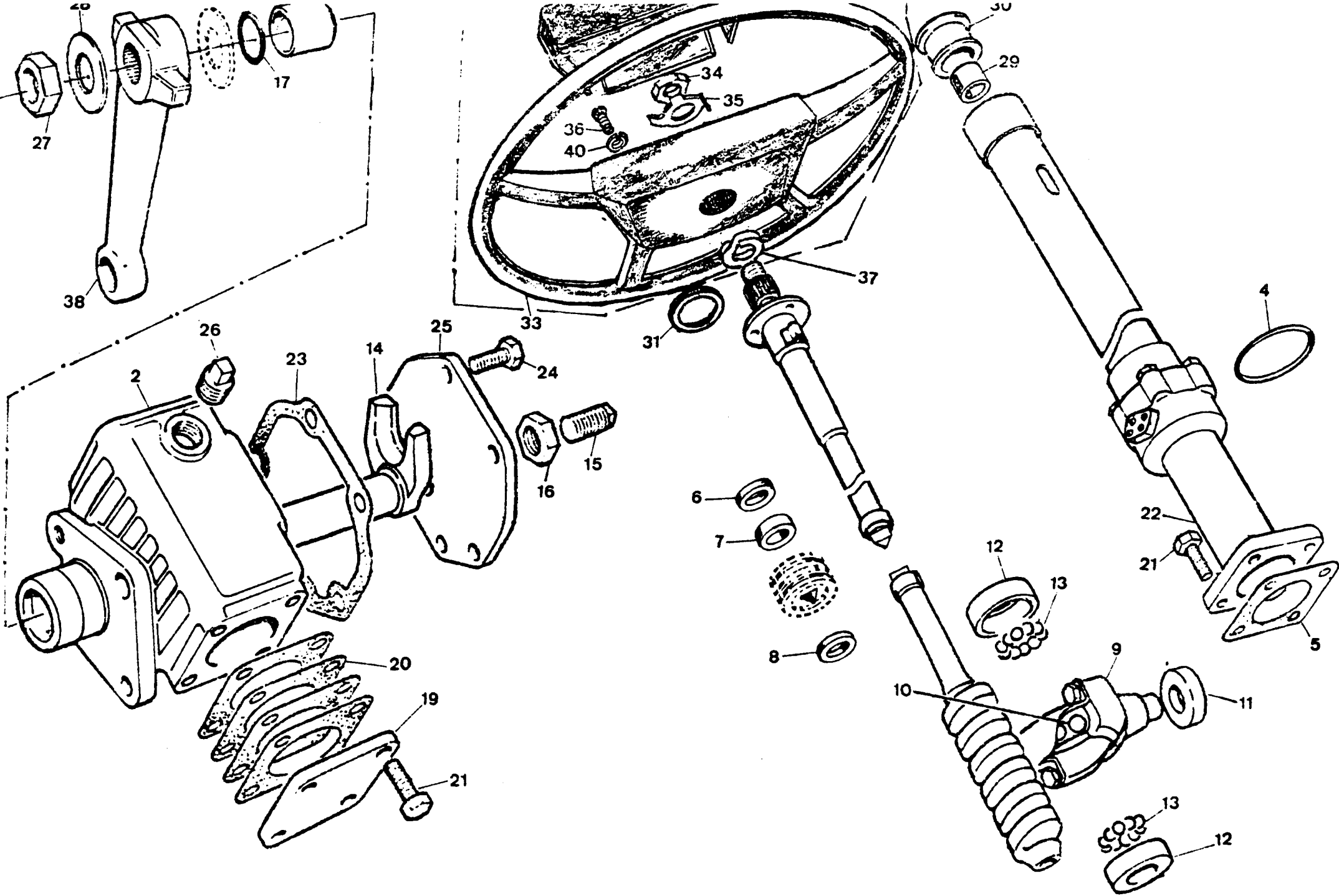
PUBLICACION N 880013
EDICION N 1

GRUPO=10 DIRECCION
GROUP=10 STEERING COLUMN
GROUPE=10 DIRECTION

SUBGRUPO=DIRECCION HIDRAULICA
SUBGROUP=HYDRAULIC STEERING C
SUBGROUPE=DIRECCION HYDRAULIC

CHASSIS

N.FIG PLATE N.FIG	N.PIEZA PARTNUMBER N.PIECE	CAN QTY OUT	DENOMINACION	DESCRIPTION	DENOMINATION
1	169152	1	CONJ DIRECCION	STERRING UNIT ASSY	ENSEMBLE DE LA DIREC
2	607966	1	CAJA DIRECCION	STEERING BOX	BOITE DE DIRECTION
3	261850	1	CASQUILLO	BUSH	BAGUE
4	193810	1	ANILLO	RING	ANNEAU
5	271379	2	JUNTA	JOINT	JOINT
6	193799	1	RETEN	RETAINER	ARRETOIR
8	193811	1	RETEN	RETAINER	ARRETOIR
9	261865	1	TUERCA	NUT	ECROU
10	607967	12	BOLA	BALL	BILLE
11	261869	1	RODILLO	ROLLER BEARING	ROULEMENT
12	271384	2	PISTA	TRACK	PISTE DE ROULEMENT
13	193793	20	BOLA	BALL	BILLE
14	271372	1	BILETA	STEERING ARM	LEVIER DE DIRECTION
15	261873	1	TORNILLO	BOLT	BOULON
16	261874	1	TUERCA	NUT	ECROU
17	271013	1	ARANDELA	WASHER	RONDELLE
19	605518	1	PLACA	PLATE	PLAQUE
20	271379	S-N	SUPLEMENTO C 002	SHIM C 002	SUPPLEMENT C 002
	521522	S-N	SUPLEMENTO C 001	SHIM C 001	SUPPLEMENT C 001
	607973	S-N	SUPLEMENTO C 010	SHIM C 010	SUPPLEMENT C 010
21	607966	8	TORNILLO	BOLT	BOULON
22	169156	1	ALOJAMIENTO	HOUSING	CARTER
23	515849	1	JUNTA	JOINT	JOINT
24	607993	4	TORNILLO	BOLT	BOULON
25	515848	1	PLACA	PLATE	PLAQUE
26	271386	1	TAPON	PLUG	BOUCHON
27	254877	1	TUERCA	NUT	ECROU
28	4115	1	ARANDELA	WASHER	RONDELLE
31	162127	1	ARANDELA	WASHER	RONDELLE
32	163163	1	TAPA	COVER	COUVERCLE
33	163152	1	VOLANTE	STEERING WHEEL	VOLANT
34	552804	1	TUERCA	NUT	ECROU
35	184259	1	FIADOR	CATCH	ATTACHE
36	78137	1	TORNILLO	SCREW	VIS



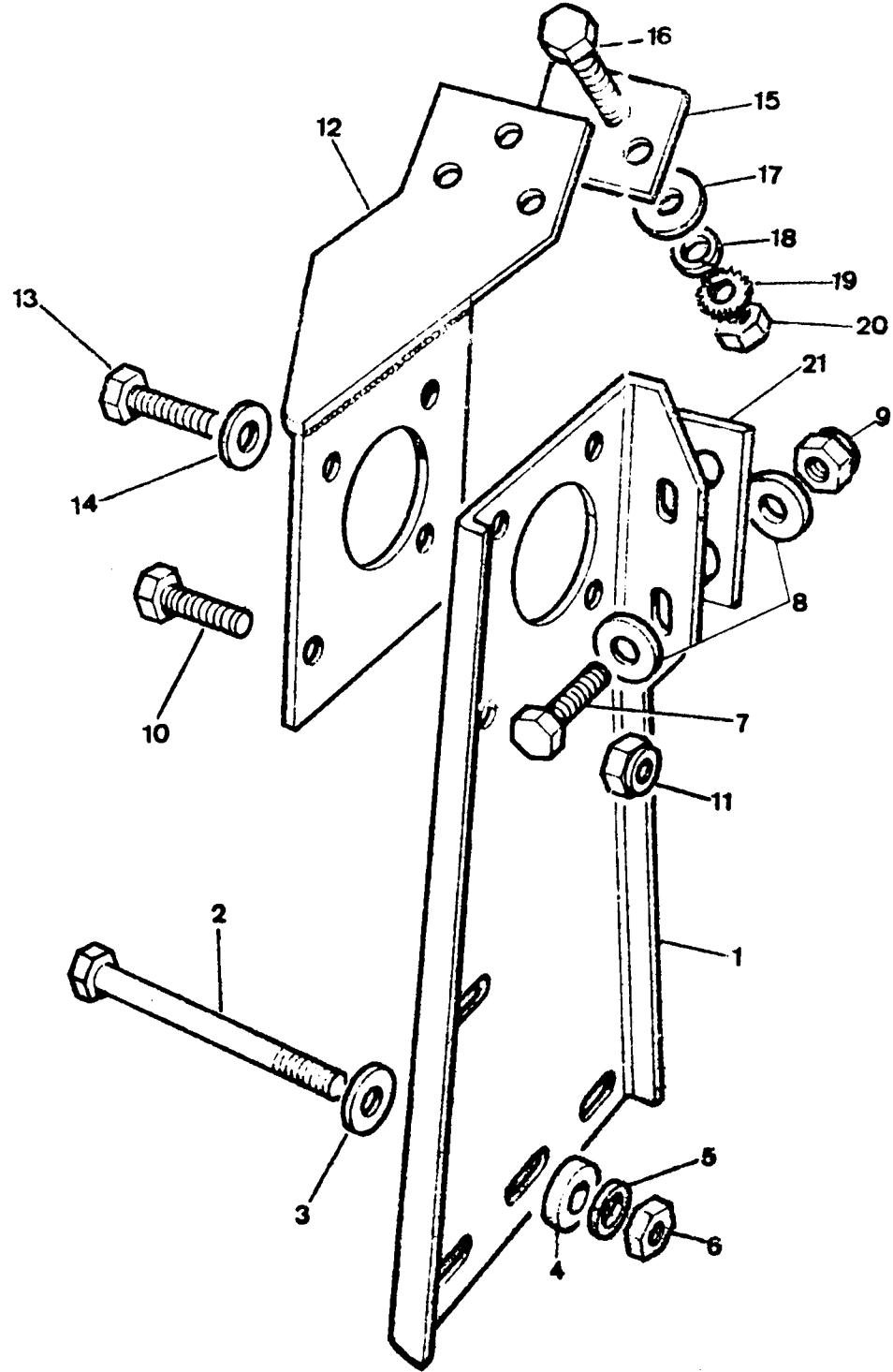
PUBLICACION N 80013
EDICION N 1

GRUPO=10 DIRECCION
GROUP=10 STEERING COLUMN
GROUPE=10 DIRECTION

SUBGRUPO=DIRECCION HIDRAULICA
SUBGROUP=HYDPAULIC STEERING C
SUBGROUPE=DIRECCION HYDRAULIC

N.FIG	N.PIEZA	CAN	DENOMINACION	DESCRIPTION	DENOMINACION	C H A S I S
PLATE	PARTNUMBER	QTY				
N.FIG	N.PIECE	OUT				
37	551984	1	ARANDELA	WASHER	RONDELLE	
38	595123	1	BIELETA	STEERING DROP ARM	LEVIER DE DIRECTION	
39	589551	1	GOLPEADOR	STRIKER ASSY	AMORTISSEUR	
40	054950	1	ARANDELA	WASHER	RONDELLE	

100007
100305
100302
100300



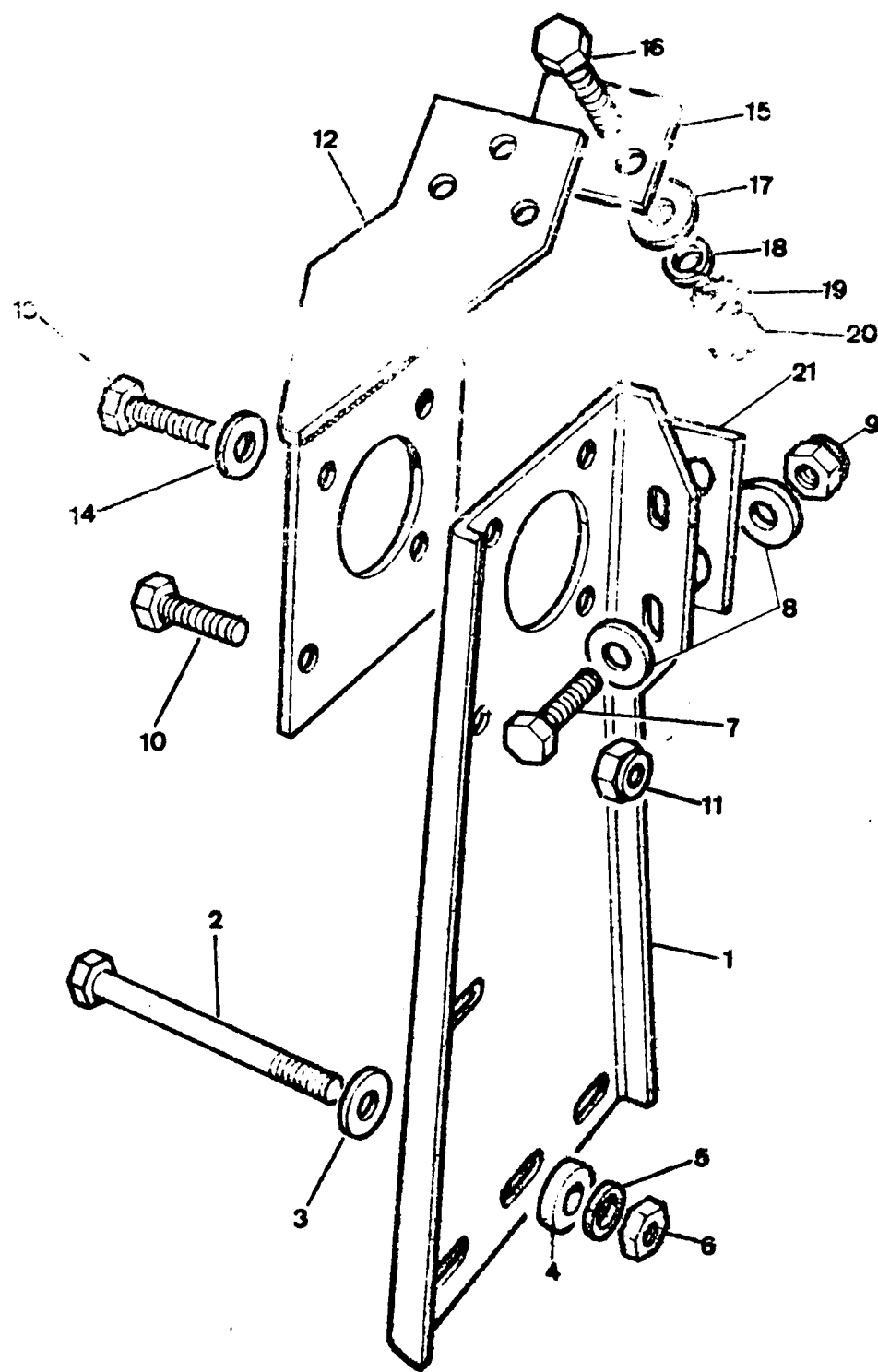
PUBLICACION N 880013
EDICION N 1

GRUPO=17 DIRECCION
GROUP=17 STEERING COLUMN
GROUPE=17 DIRECTION

SUBGRUPO=SOORTE DIRECCION G
SUBGRUPE=STEER COLUM SUPP P
SUBGROUPE=SUPPORT DIRECTION E

N.FIG PLATE N.FIG	N.PIEZA PARTNUMBER N.PIECE	CAN QTY OUT	DENOMINACION	DESCRIPTION	DENOMINACION	C H A S I S
1	592984	1	SOPORTE L D	SUPPORT R H.	SUPPORT C D	
	592985	1	SOPORTE L I	SUPPORT L H	SUPPORT C G	
2	605317	6	TORNILLO	BOLT	BOULON	
3	3896	6	ARANDELA	WASHER	RONDELLE	
4	2266	6	ARANDELA	WASHER	RONDELLE	
5	3075	6	ARANDELA	WASHER	RONDELLE	
6	181185	6	TUERCA	NUT	ECROU	
7	182118	4	TORNILLO	BOLT	BOULON	
8	3830	10	ARANDELA	WASHER	RONDELLE	
9	181173	4	TUERCA	NUT	ECROU	
10	255070	2	TORNILLO	BOLT	BOULON	
11	252163K1	2	TUERCA	NUT	ECROU	
12	577262	1	SOPORTE	SUPPORT	SUPPORT	
13	577272	2	TORNILLO	BOLT	BOULON	
14	368L	4	ARANDELA	WASHER	RONDELLE	
15	504275	S-N	PLACA	PLATE	PLAQUE	
16	255209	2	TORNILLO	BOLT	BOULON	
	255211	1	TORNILLO	BOLT	BOULON	
17	3840	3	ARANDELA	EWASHER	RONDELLE	
18	3074	2	ARANDELA	EWASHER	RONDELLE	
19	052257	2	ARANDELA	EWASHER	RONDELLE	
20	181184	3	TUERCA	NUT	ECROU	
21	569522	S-N	SUPLEMENTO	SHIM	SUPPLEMENT	

100007
100305
100302
100300

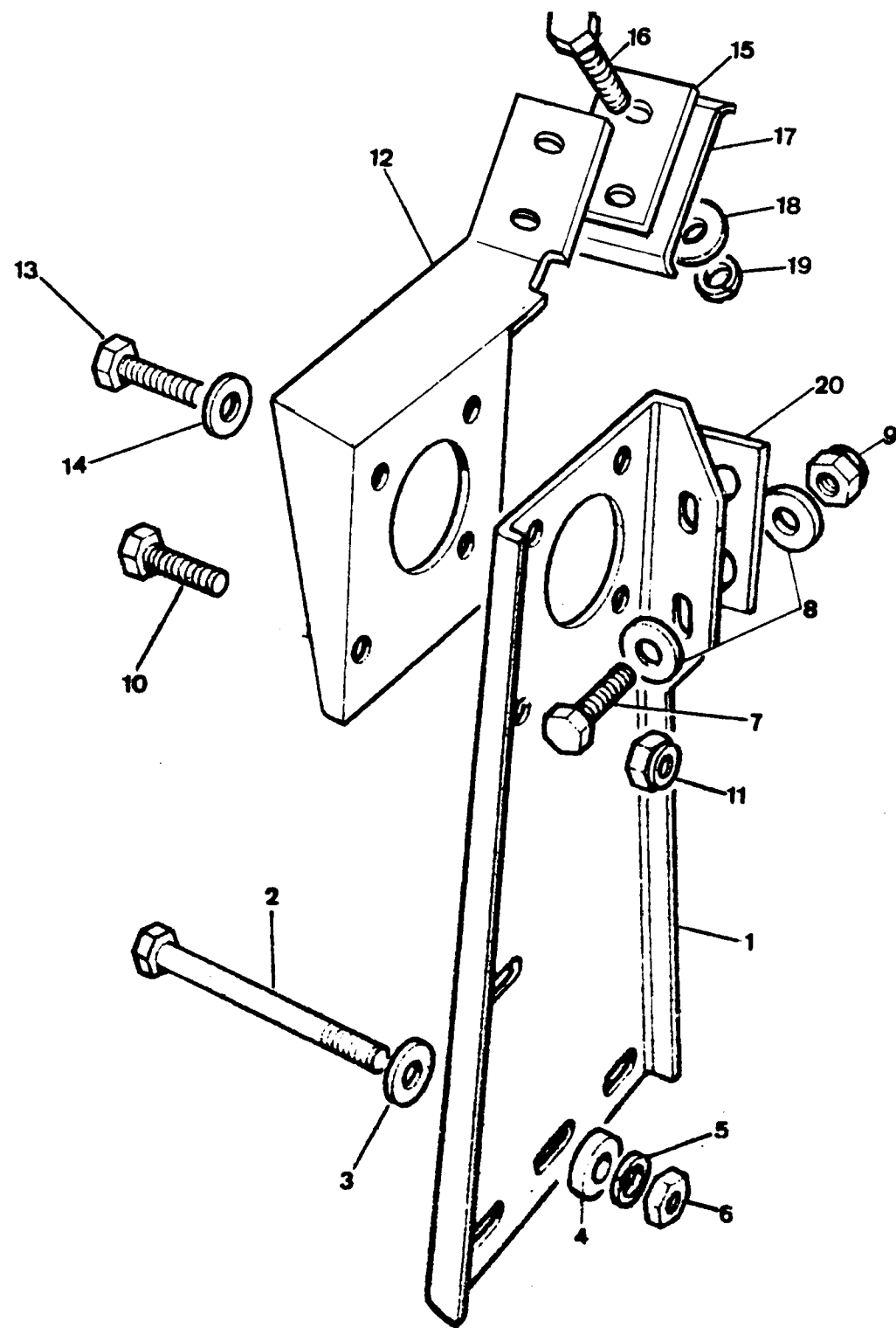


PUBLICACION N 890013
EDICION N 1

GRUPO=17 DIRECCION
GROUP=17 STEERING COLUMN
GROUPE=17 DIRECTION

SUBGRUPO=SOPORTE DIRECCION D
SUBGROUPE=STEER COLUMN SUPP D
SUBGROUPE=SUPPORT DIRECTION D

N.FIG	N.PIEZA	CAN	DENOMINACION	DESCRIPTION	DENOMINACION	C H A S I S
PLATE	PARTNUMBER	QTY				
N.FIG	N.PIECE	OUT				
1	592984	1	SOPORTE L D	SUPPORT R H	SUPPORT C D	
	592985	1	SOPORTE L I	SUPPORT L H	SUPPORT C D	
2	605317	6	TORNILLO	BOLT	BOULON	
3	3898	6	ARANDELA	WASHER	RONDELLE	
4	2266	6	ARANDELA	WASHER	RONDELLE	
5	3075	6	ARANDELA	WASHER	RONDELLE	
6	181185	6	TUERCA	NUT	ECROU	
7	182118	4	TORNILLO	BOLT	BOULON	
8	3830	10	ARANDELA	WASHER	RONDELLE	
9	181173	4	TUERCA	NUT	ECROU	
10	255070	2	TORNILLO	BOLT	BOULON	
11	252163K1	2	TUERCA	NUT	ECROU	
12	577262	1	SOPORTE	SUPPORT	SUPPORT	
13	577271	1	TORNILLO	BOLT	BOULON	
	577272	2	TORNILLO	BOLT	BOULON	
14	3680	4	ARANDELA	WASHER	RONDELLE	
15	504275	S-N	PALACA	PLATE	PLAQUE	
16	255209	2	TORNILLO	BOLT	BOULON	
	255211	1	TORNILLO	BOLT	BOULON	
17	3840	3	ARANDELA	WASHER	RONDELLE	
18	3074	2	ARANDELA	WASHER	RONDELLE	
19	052257	2	ARANDELA	WASHER	RONDELLE	
20	181184	3	TUERCA	NUT	ECROU	
21	569522	S-N	SUPLEMENTO	SHIM	SUPPLEMENT	



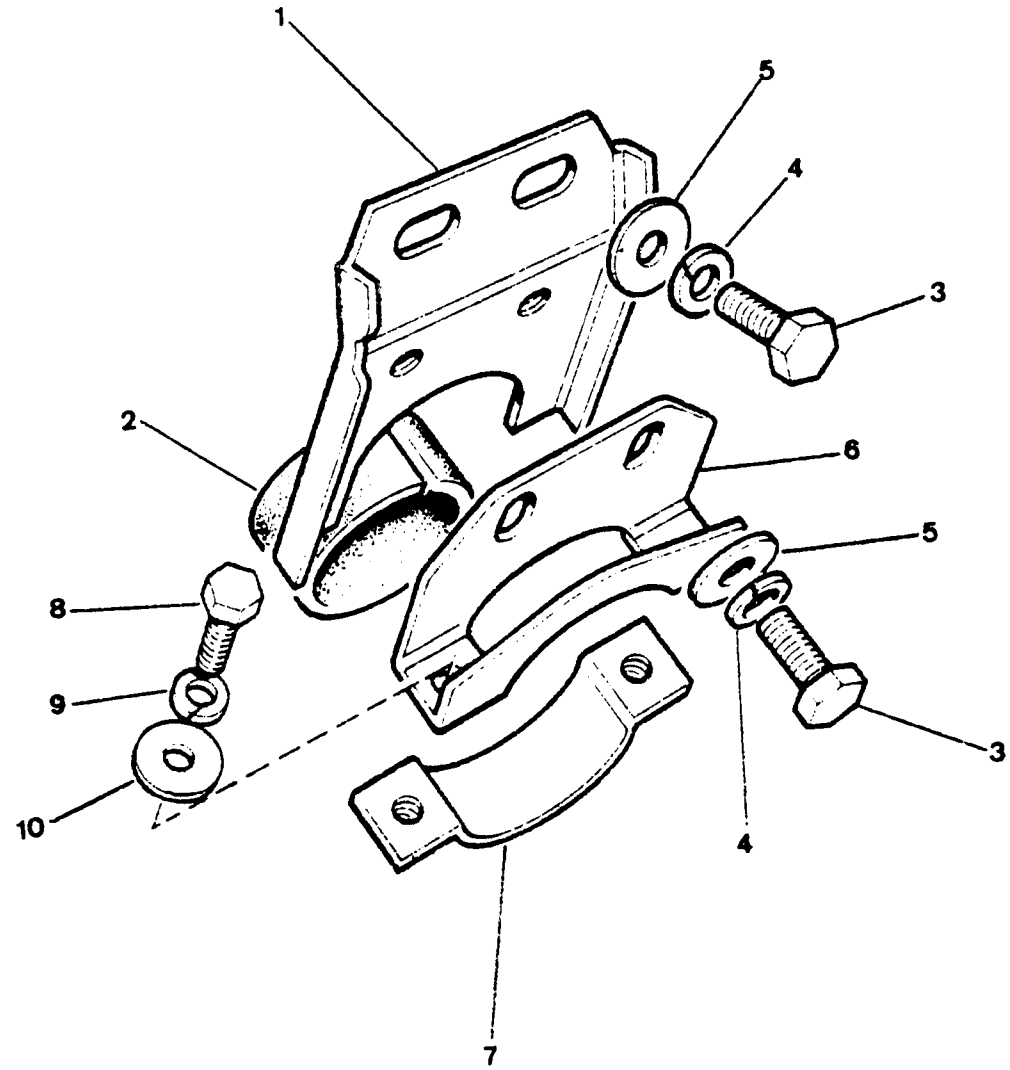
PUBLICACION N 880013
EDICION N 1

GRUPO=10 DIRECCION
GROUP=10 STEERING COLUMN
GRUPE=10 DIRECTION

SUBGRUPO=SOPORTE DIR HIDR 4C
SUBGROUP=HYDRAULIC STEER 4C
SUBGROUPE=SUPPORT DIR HYDR 4C

N.FIG	N.PIEZA	CAN	DENOMINACION	DESCRIPTION	DENOMINATION	C H A S I S
PLATE	PARINUMER	QTY				
N.FIG	N.PIECE	OUT				
1	592984	1	SOPORTE L D	SUPPORT R H	SUPPORT C D	
	592985	1	SOPORTE L I	SUPPORT L H	SUPPORT C G	
2	605317	6	TORNILLO	BOLT	BOULON	
3	3898	6	TORNILLO	WASHER	RONDELLE	
4	2266	6	TORNILLO	WASHER	RONDELLE	
5	3075	6	TORNILLO	WASHER	RONDELLE	
6	181185	6	TUERCA	NUT	ECROU	
7	182118	4	TORNILLO	BOLT	BOULON	
8	3830	10	ARANDELA	WASHER	RONDELLE	
9	181173	4	TUERCA	NUT	ECROU	
10	255070	2	TORNILLO	BOLT	BOULON	
11	252162K1	2	TUERCA	NUT	ECROU	
12	169115	1	SOPORTE	SUPPORT	SUPPORT	
13	577271	1	TORNILLO DIESEL	BOLT DIESEL	BOULON DIESEL	
	577272	2	TORNILLO	BOLT	BOULON	
14	3680	4	ARANDELA	WASHER	RONDELLE	
15	202893	S-N	PLACA	PLATE	PLAQUE	
16	182101	2	TORNILLO 6C	BOLT 6C	BOULON 6C	
	183105	2	TORNILLO 4C	BOLT 4C	BOULON 4C	
17	332081	1	PLACA CON TUERCAS	PLATE WITH NUTS	PLAQUES AVEC ECROUS	
18	3899	2	ARANDELA	WASHER	RONDELLE	
19	3075	2	ARANDELA	WASHER	RONDELLE	
20	569522	S-N	SUPLEMENTO	SHIM	SUPPLEMENT	

100002
100402
100400



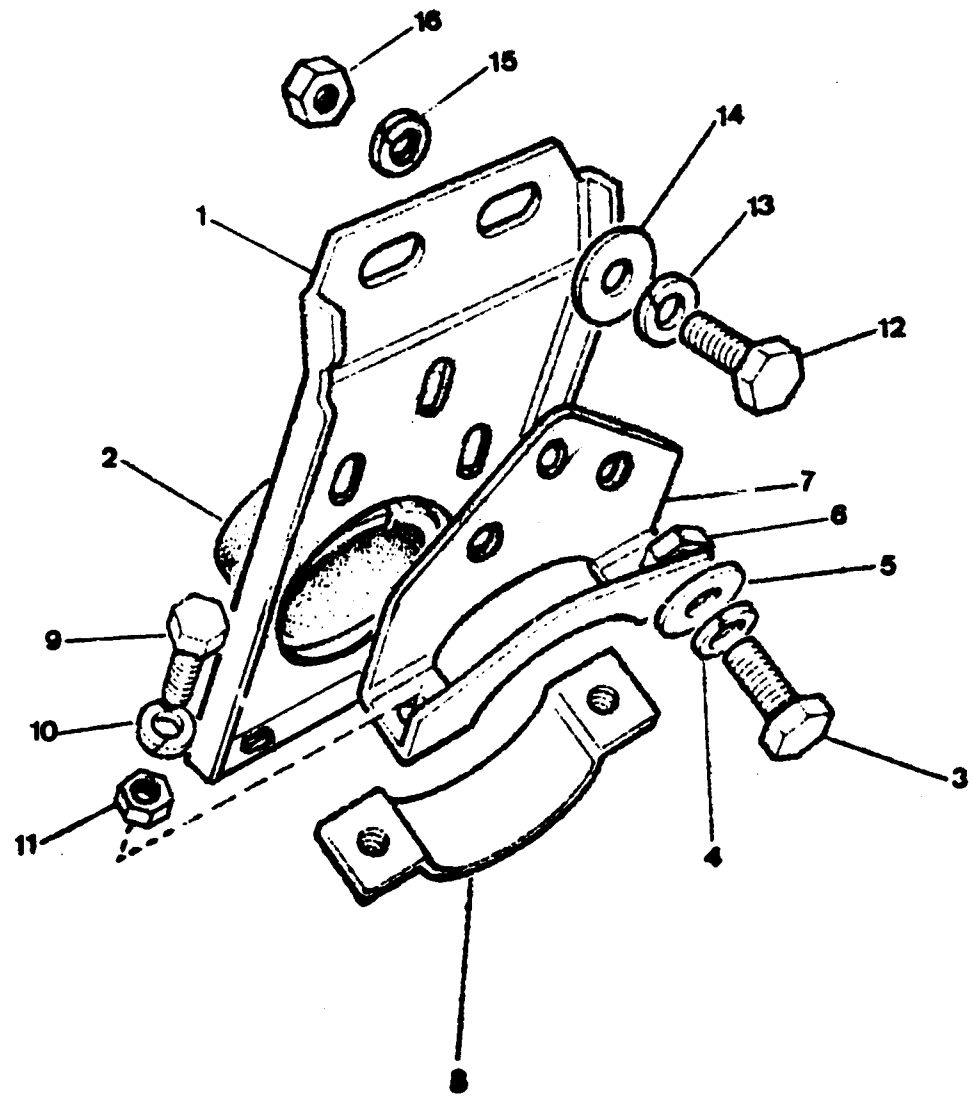
PUBLICACION N 890013
 EDICION N 1

GRUPO=10 DIRECCION
 GROUP=10 STEERING COLUMN
 GROUPE=10 DIRECTION

SUBGRUPO=SOORTE DIRECCION
 SUBGROUP=STEER COLUM SUPP
 SUBGROUPE=SUPPORT DIRECTION

N.FIG	N.PIEZA	CAN				
PLATE	PARTNUMBER	QTY				
N.FIG	N.PIECE	OUT	DENOMINACION	DESCRIPCION	DENOMINATION	C H A S I S
1	346713	1	SOPORTE	SUPPORT	SUPPORT	
2	348747	1	GOMA	RUBBER	CAOUTCHOUC	
3	255226	4	TORNILLO	BOLT	BOULON	
4	3075	4	ARANDELA	EASHER	RONDELLE	
5	3830	4	ARANDELA	EASHER	RONDELLE	
6	346722	1	ABRAZADERA	CLAMP	COLLIER	
7	346715	1	ABRAZADERA	CLAMP	COLLIER	
8	79242	2	TORNILLO	BOLT	BOULON	
9	3912	2	ARANDELA	WASHER	RONDELLE	
10	3074	2	ARANDLLA	WASHER	RONDELLE	

100008
100405



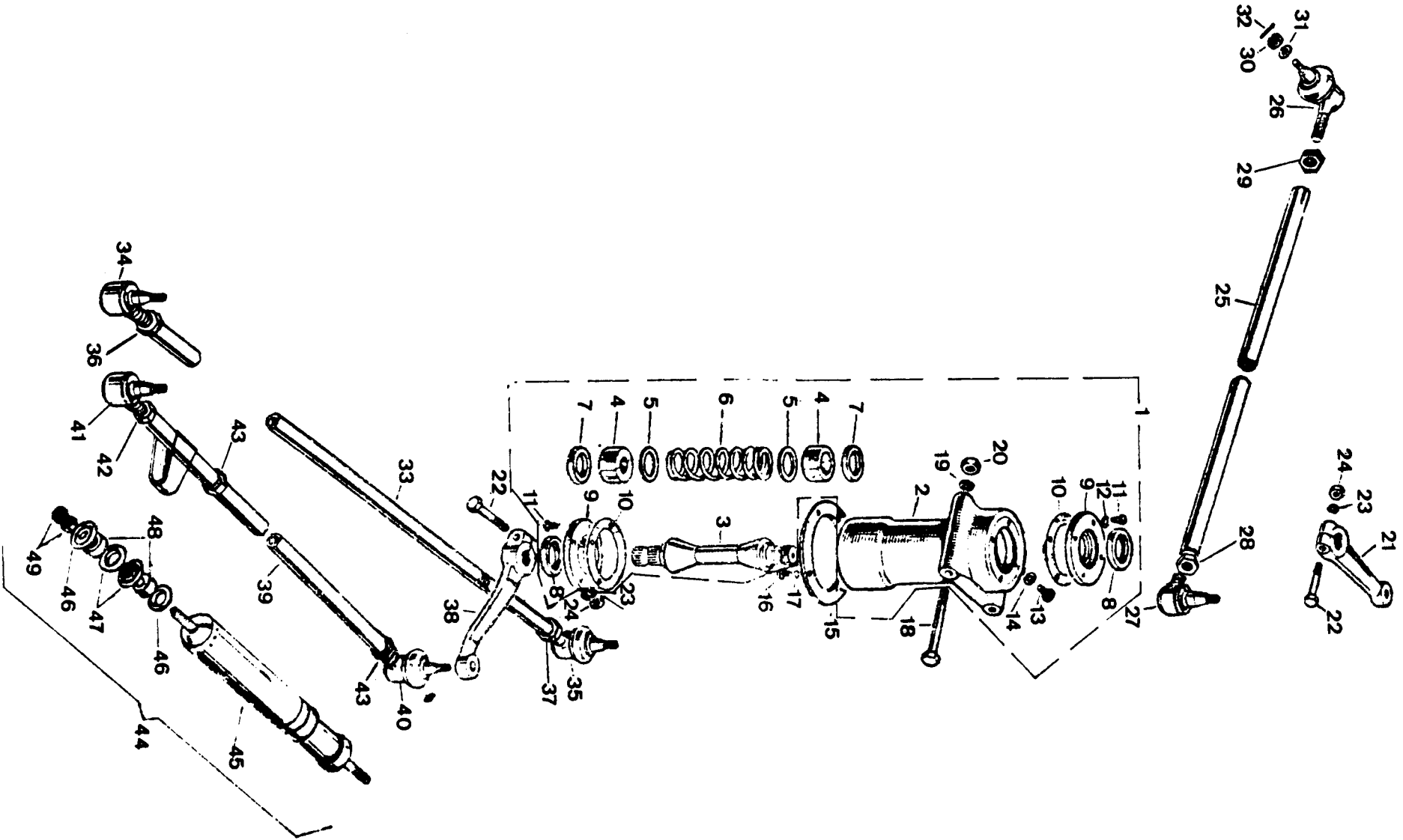
PUBLICACION N 80013
EDICION N 1

GRUPO=1 DIRECCION
GRUPO=10 STEERING COLUMN
GRUPO=10 DIRECCION

SUBGRUPO= SOPORTE DIRECC 89LIG
SUBGRUPO=STEER COLUMN SU 88LIG
SUBGRUPO= SUPPORT DIRECT 88LIG

N.FIG	N.PIEZA	CAN	DENOMINACION	DESCRIPTION	DENOMINATION	C H A S I S
PLATE	PARTNUMBER	QTY				
N.FIG	N.PIECE	OUT				
1	302916E2	1	SOPORTE	SUPPORT	SUPPORT	
2	348747	1	GOMA	RUBBER	CAOUTCHOUC	
3	182101	3	TORNILLO	BOLT	BOULO	
4	3075	3	ARANDELA	WASHER	RONDELLE	
5	2249	3	ARANDELA	WASHER	RONDELLE	
6	181181	3	TUERCA	NUT	ECROU	
7	348744-1	1	ABRAZADERA	CLAMP	COLLIER	
8	348745	1	ABRAZADERA	CLAMP	COLLIER	
9	182113	2	TORNILLO	BOLT	BOULON	
10	3074	2	ARANDELA	WASHER	RONDELLE	
11	181184	2	TUERCA	NUT	ECROU	
12	182101	4	TORNILLO	BOLT	BOULON	
13	3075	4	ARANDELA	WASHER	RONDELLE	
14	2249	6	ARANDELA	WASHER	RONDELLE	
15	3662	2	ARANDELA	WASHER	RONDELLE	
16	181181	4	TUERCA	NUT	ECROU	

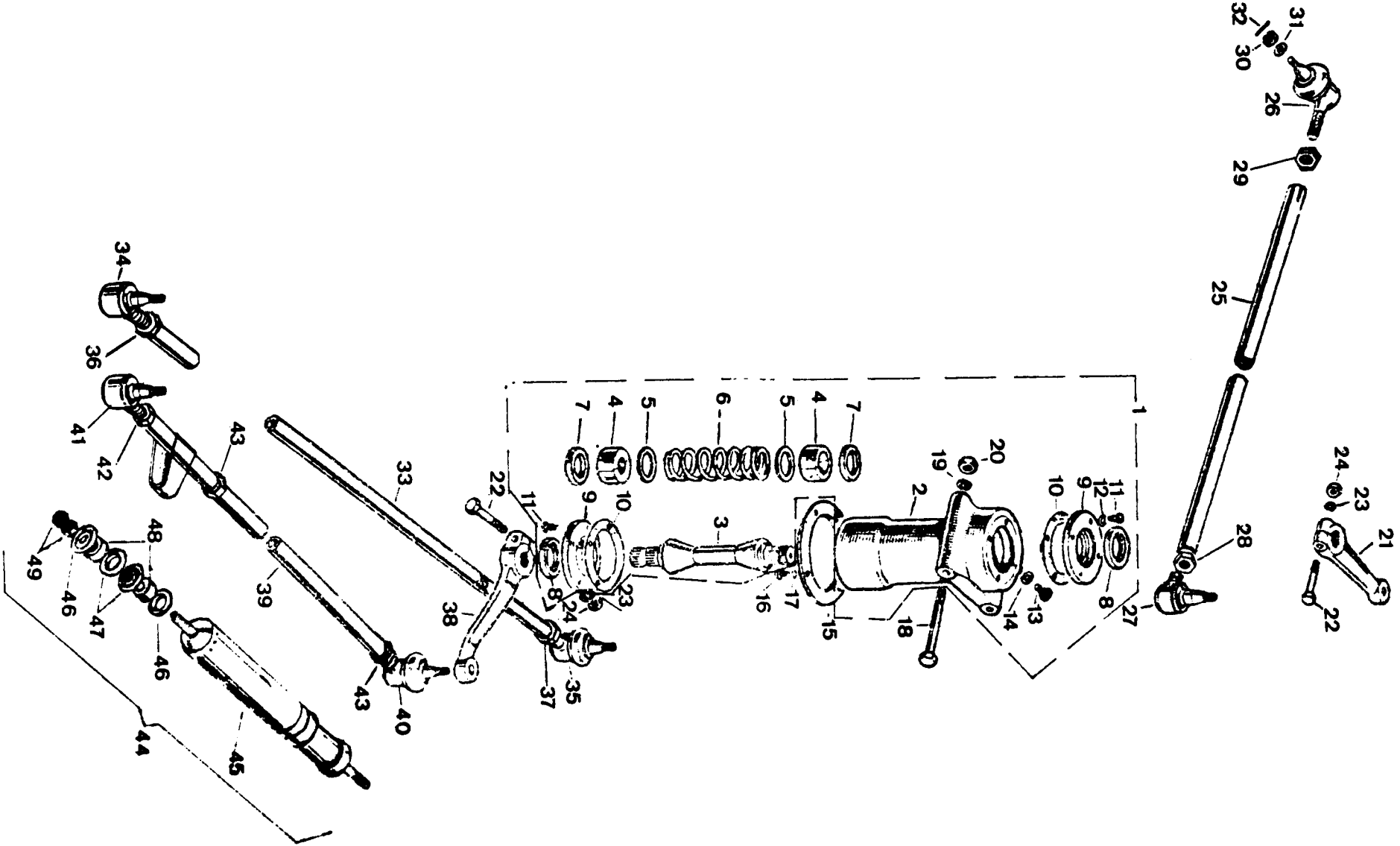
100003
100010
100502
100505
100500
100516



PUBLICACION N 890013
EDICION N 1GRUPO=17 DIRECCION
GROUP=17 STEERING COLUMN
GROUPE=17 DIRECTIONSUBGRUPO=UNIDAD COMPENSADORA
SUBGROUP=STEERING REALY
SUBGROUPE=RENVCI ET TIMONER

N.FIG	N.PIEZA	CAN	DENOMINACION	DESCRIPTION	DENOMINATION	C H A S I S
PLATE	PARTNUMBER	QTY				
N.FIG	N.PIECE	OUT				
1	NRC1269	1	CAJA COMPENSADORA	STEERING RILAY	BOITE DE RENVOI	
2	543972	1	CAJA	BOX	BOITE	
3	562875	1	EJE	SHAFT	AXE	
4	537877	4	CASQUILLO	BUSH	BAGUE	
5	230760	2	ARANDELA	WASHER	RONDELLE	
6	230759	1	MUELLE	SPRING	RESSORT	
7	624434	2	ARANDELA	WASHER	RONDELLE	
8	213340E1	2	EMPAQUETADURA	OIL SEAL	ETAIGHEITE	
9	624432	2	RETENCION	RETAINER	ARRETOIR	
10	624436	2	JUNTA	JOINT	JOINT	
11	544337	8	TORNILLO	SCREW	VIS	
12	10282	8	ARANDELA	WASHER	RONDELLE	
13	622281	2	TAPON	PLUG	BOUCHON	
14	3052	2	ARANDELA	WASHER	RONDELLE	
15	217694	1	BRIDA	FLANGE	BRIDE	
16	182112	4	TORNILLO	SCREW	VIS	
17	3074	4	ARANDELA	WASHER	RONDELLE	
18	182142	2	TORNILLO	BOLT	BOULON	
19	3075	2	ARANDELA	WASHER	RONDELLE	
20	181182	2	TUERCA	NUT	ECROU	
21	531045	1	BILLETA	REALY LEVER	LEVIER DE RENVOI	
23	256465	2	TORNILLO	BOLT	BOULON	
	3077	2	ARANDELA	WASHER	RONDELLE	
24	252163	2	TUERCA	NUT	ECROU	
25	168163	1	BARRA DE MANDO	STEERING TRACK ROD	BARRE DE CONEXION	
26	169107	1	ROTULA A DERECHA	BALL JOINT R H THREA	ROTULE PASSE A DROIT	
27	169106	1	ROTULA A IZQUIERDA	BALL JOINT L H THREA	ROTULE PASSE A GAUCH	
28	712678	1	TUERCA	NUT	ECROU	
29	162111	1	TUERCA	NUT	ECROU	
30	853775	6	TUERCA	NUT	ECROU	
31	850425	6	ARANDELA	WASHER	RONDELLE	
32	852467	6	PASADOP	PIN	GOUJON	
33	168170	1	BARRA DE MANDO	STEERING TRACK ROD	BARRE DE CONEXION	
34	169107	1	ROTULA A DERECHA	BALL JOINT R H THREA	ROTULE PASSE A DROIT	

100003
100010
100502
100505
100500
100516

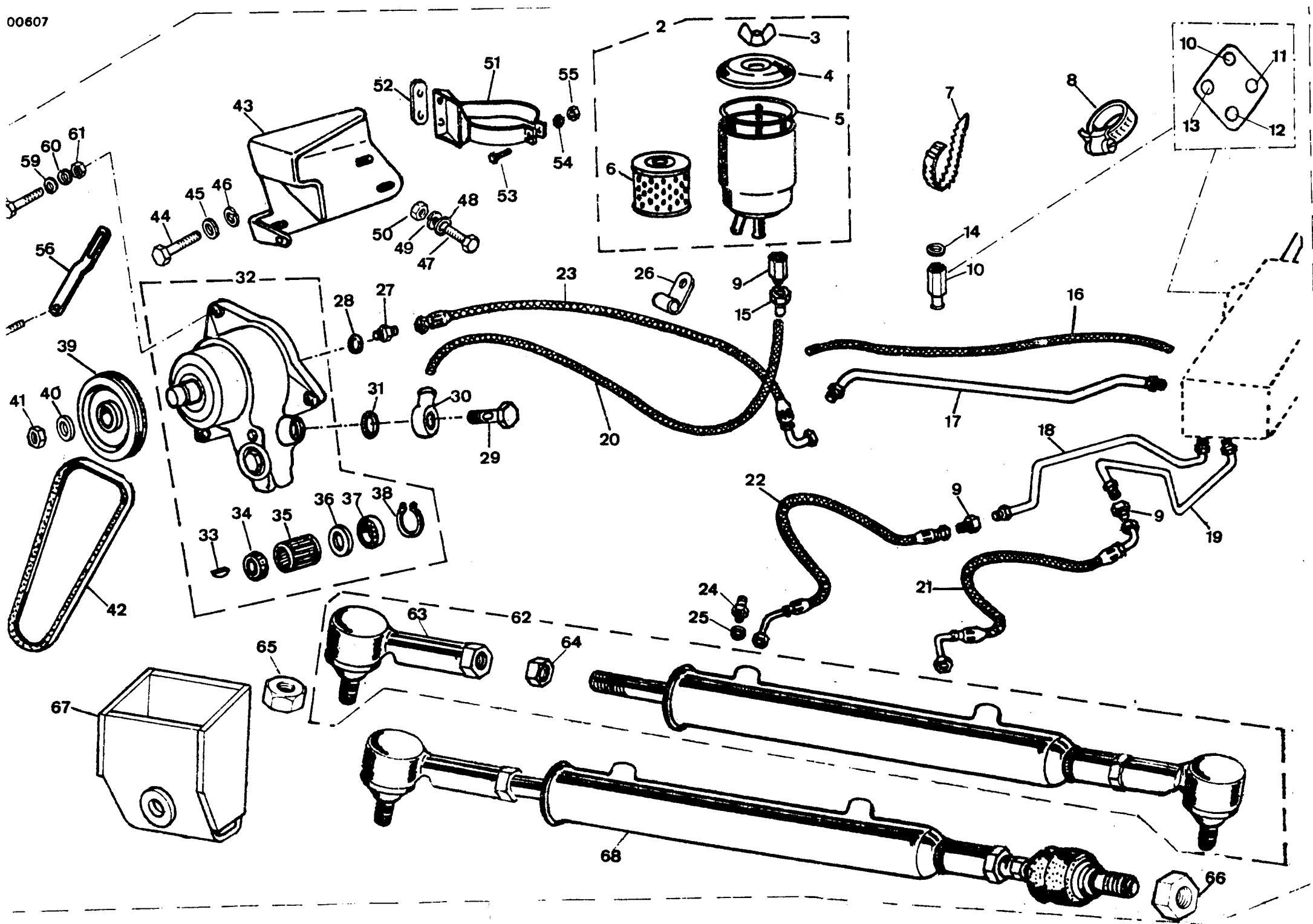


PUBLICACION N 980013
EDICION N 1

GRUPO=10 DIRECCION
ERUPO=10 STEERING COLUMN
GROUPE=10 DIRECTION

SUBGRUPO=UNIDAL COMPENSADORA
SUBGROUP=STEERING REALY
SUBGROUPE=RENOVI ET TIMONER

N.FIG PLATE N.FIG	N.PIEZA PARTNUMBER N.PIECE	CAN QTY OUT	DENOMINACION	DESCRIPTION	DENOMINATION	C H A S I S
35	169106	1	ROTULA L I	BALL JOINT L H THREA	ROTULE PASSE A GAUCH	
36	162111	1	TUERCA	NUT	ECROU	
37	712678	1	TUERCA	NUT	ECROU	
38	535280	1	BIELETA	RELAY LEVER	LEVIER DE RENVOI	
39	168177	1	BARRA DE MANDO	STEERING TRACK ROD	BARRE DE CONEXION	
40	169107	1	ROTULA A DERECHA	BALL JOINT RH THREA	ROTULE PASSE A DROIT	
41	169106	1	ROTULA A IZQUIERDA	BALL JOINT LH THREA	ROTULE PASSE A GAUCH	
42	712678	1	TUERCA	NUT	ECROU	
43	162111	1	TUERCA	NUT	ECROU	
44	191954	1	CONJUNTO AMORTIGUADO	SHOCK ABSORBER ASSY	ENSEMBLE AMORTISSEUR	
45	569005F2	1	AMORTIGUADOR	SHOCK ABSORBER ASSY	AMORTISSEUR	
46	543818	4	ARANDELA	WASHER	RONDELLE	
47	543819	4	ARANDELA	WASHER	RONDELLE	
48	568858	4	GOMA	RUBBER	CAOUTCHOUC	
49	254852	4	TUERCA	NUT	ECROU	

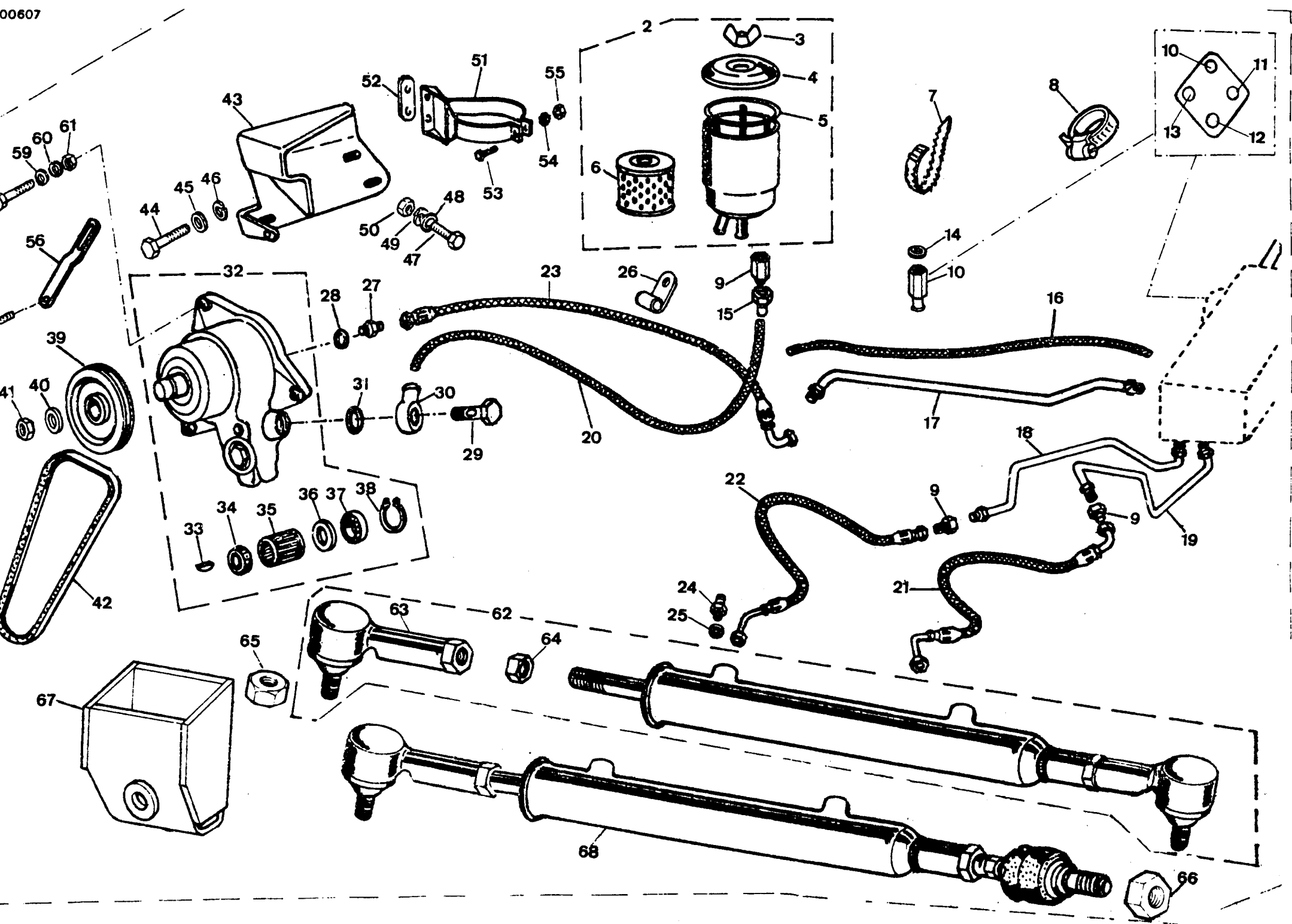


PUBLICACION N.º 39.313
EDICION N.º 1

GRUPO=11 DIRECCION
GROUP=11 STEERING COLUMN
GRUPE=11 DIRECCION

SUBGRUPO=SISTEMA HIDRAULICO
SUBGROUP=HYDRAULIC SYSTEM
SUBGRUPE=SYSTEMA HYDRAULIC

N.FIG	N.PIEZA	CAN					
PLATE	PARTNUMBER	QTY		DESCRIPTION	DENOMINACION		C H A S I S
N.FIG	N.PIEZA	OUT	DENOMINACION	DESCRIPTION	DENOMINACION		
1	193888	1	JUEGO HIDRAU Y DIR 6C	HIDRAULIC KIT AND 6C	JEU HYDRAULIC ET 6C		
	194317	1	JUEGO HIDRA Y DIR 4C	HIDRAULIC KIT AND 4C	JEU HIDRAU ET DIR 4C		
2	169133	1	DEPOSITO ACEITE	TANK OIL	RESERVOIR DE HUILE		
3	193831	1	TUERCA	NUT	ECROU		
4	193829	1	TAPA	COVER	COUVERCLE		
5	193830	1	JUNTA	JOINT	JOINT		
6	193832	1	FILTRO	FILTER	FILTRE		
7	240430	1	ABRAZADERA	CLAMP	COLLIER		
8	034137	4	ABRAZADERA	CLAMP	COLLIER		
9	163115	3	RACOR	RACORD	RACCORD		
10	163114	1	RACOR	RACORD	RACCORD		
11	169138	1	RACOR	RACORD	RACCORD		
12	169139	1	RACOR	RACORD	RACCORD		
13	169140	1	RACOR	RACORD	RACCORD		
14	189492	1	ARANDELA	WASHER	RONDELLE		
15	184223	3	TUERCA	NUT	ECROU		
16	163137	1	LATIGUILLO	HOSE	TUBE FLEXIBLE		
17	169112	1	LATIGUILLO 4C	HOSE 4C	TUBE FLEXIBLE 4C		
	169139	1	LATIGUILLO 6C	HOSE 6C	TUBE FLEXIBLE 6C		
18	169138	1	LATIGUILLO 6C	HOSE 6C	TUBE FLEXIBLE 6C		
	169148	1	LATIGUILLO 4C	HOSE 4C	TUBE FLEXIBLE 4C		
19	169140	1	LATIGUILLO 6C	HOSE 6C	TUBE FLEXIBLE 6C		
	169147	1	LATIGUILLO 4 C	HOSE 4C	TUBE FLEXTBLE 4C		
20	163139	1	LATIGUILLO 6C	HOSE 6C	TUBE FLEXIBLE 6C		
	163138	1	LATIGUILLO 4C	HOSE 4C	TUBE FLEXIBLE 4C		
21	163138	1	LATIGUILLO 6C	HOSE 6C	TUBE FLEXIBLE 6C		
	163139	1	LATIGUILLO 4C	HOSE 4C	TUBE FLEXIBLE 4C		
22	163137	1	LATIGUILLO 6C	HOSE 6C	TUBE FLEXIBLE 6C		
	163128	1	LATIGUILLO 4C	HOSE 4C	TUBE FLEXIBLE 4C		
23	163136	1	LATIGUILLO 6C	HOSE 6C	TUBE FLEXIBLE 6C		
	163144	1	LATIGUILLO 4C	HOSE 4C	TUBE FLEXIBLE 4C		
24	163136	2	RACOR	RACORD	RACCORD		
25	189496	2	ARANDELA	WASHER	RONDELLE		
26	163139	1	CLIP	CLIP	CLIP		

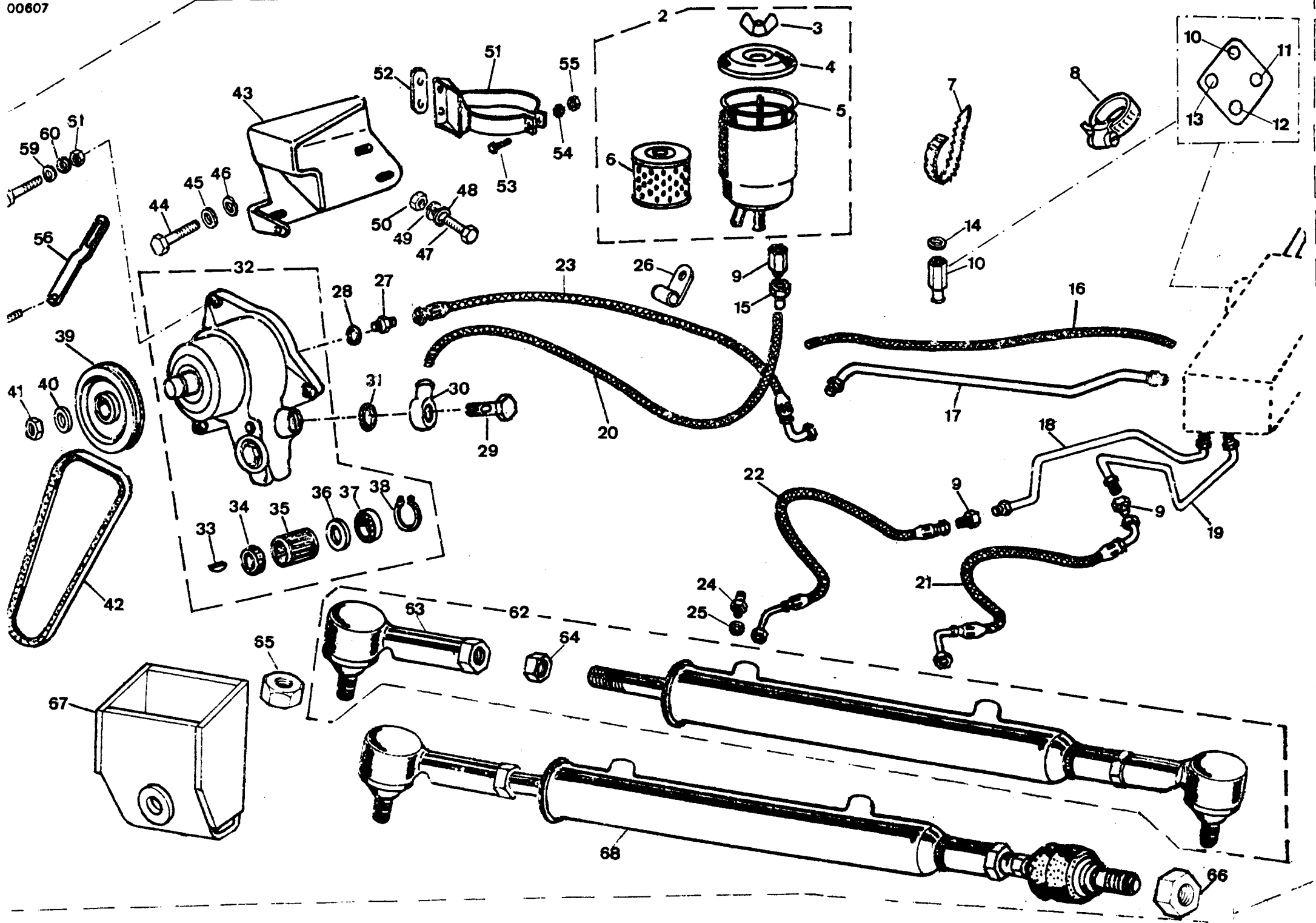


PUBLICACION N.º 1013
EDICION N.º 1

GRUPO= DIRECCION
GRUPO= STEERING COLUMN
GRUPO=1 DIRECCION

SUBGRUPO= SISTEMA HIDRAULICO
SUBGRUPO= HYDRAULIC SYSTEM
SUBGRUPO= SYSTEMA HYDRAULIC

N.º FIG	N.º PIEZA	CAN				
PLATE	PARTNUMBER	QTY				
N.º FIG	N.º PIECE	OUT	DENOMINACION	DESCRIPTION	DENOMINATION	C H A S I S
27	163112	1	RACOR	RACORD	RACCORD	
28	189492	1	ARANDELA	WASHER	RONDELLE	
29	163117	1	TORNILLO	BOLT	BOULON	
30	163111	1	RACOR ORIENTABLE	ROTARY RACORD	RACCORD ORIENTER	
31	189493	2	ARANDELA	WASHER	RONDELLE	
32	169136	1	CONJ BOMBA	PUMP ASSY	ENS POMPE	
33	193820	1	CHAVETA	KEY	CLAVETTE	
34	193816	1	RLTEN	OIL SEAL	APRETOIR	
35	193815	1	RODAMIENTO	BEARING	ROULEMENT	
36	193822	1	ANILLO	RING	ANNEAU	
37	193818	1	RODAMIENTO	BEARING	ROULEMENT	
38	193819	1	ANILLO ELASTICO	CIRCLIP	CIRCLIP	
	193873	1	ANILLO ELASTICO	CIRCLIP	CTRCLIP	
39	163122	1	PULEA	PULLEY	PULIE	
40	189498	1	ARANDELA	WASHER	RONDELLE	
41	087912	1	TUERCA	NUT	ECROU	
42	112975	1	CORREA 4C	BELT 4C	COURROIE 4C	
	118363	1	CORREA 6C	BELT 6C	COURROIE 6C	
43	118363	1	SOPORTE 6C	SUPPORT 6C	SUPPORT 6C	
	169146	1	SOPORTE 4C	SUPPORT 4C	SUPPORT 4C	
44	254881	1	TORNILLO	SCREW	VIS	
45	2205	1	ARANDELA	WASHER	RONDELLE	
46	3078	1	ARANDELA	WASHER	RONDELLE	
47	182113	3	TORNILLO	SCREW	VIS	
48	2903	3	ARANDELA	WASHER	RONDELLE	
49	3676	3	ARANDELA	WASHER	RONDELLE	
50	181181	3	TUERCA	NUT	ECROU	
51	169134	1	SOPORTE	SUPPORT	SUPPORT	
52	163123	1	SOPORTE	SUPPORT	SUPPORT	
53	182112	2	TORNILLO	SCREW	VIS	
54	3074	2	ARANDELA	WASHER	RONDELLE	
55	181184	2	TUERCA	NUT	ECROU	
56	163179	1	TENSOR	ADJUSTING LINK	TENDEUR	
57	183268	1	TORNILLO	BOLT	BOULON	
51	169164	1	Soporte turbo	Support Turbo	Support Turbo	



PUBLICACION N 880013
EDICION N 1

GRUPO=10 DIRECCION
GROUP=10 STEERING COLUMN
GRUPE=10 DIRECTION

SUBGRUPO=SISTEMA HIDRAULICO
SUBGROUP=HYDPAULIC SYSTEM
SUBGROUPE=SYSTEMA HYDRAULIC

N.FIG	N.PIEZA	CAN				
PLATE	PART	QTY	DENOMINACION	DESCRIPTION	DENOMINACION	C H A S I S
N.FIG	N.PIECE	OUT				
58	184222	2	TORNILLO	BOLT	BOULON	
59	3831	2	ARANDELA	WASHER	RONDELLE	
60	3075	2	ARANDELA	WASHER	RONDELLE	
	4148	1	ARANDELA	WASHER	RONDELLE	
61	181181	2	TUERCA	NUT	ECROU	
62	164135	1	CONJ CILINDRO	CYLINDER ASSY	ENS CYLINDER	
63	193833	2	ROTULA	BALL JOINT	ROTULE	
64	193834	2	TUERCA	NUT	ECROU	
65	184224	1	TUERCA	NUT	ECROU	
66	187912	2	TUERCA	NUT	ECROU	
67	148030	1	SUPORTE	SUPPORT	SUPPORT	
68	169169	1	CONJ CILINDRO	CYLINDER ASSY	ENS CYLINDER	